

Schlosser 0,5 ccm BB

Der 0,5 ccm Selbstzünder-Motor schließt die Lücke zwischen den 0,25 ccm und 1 ccm Schlosser Motoren . Als 2 - takt Motor wird der 0,5 ccm über die hohlgebohrte Kurbelwelle gesteuert . Die Kurbel- welle läuft in 2 Kugellagern . 4 Überström. - und Auspuffkanäle sorgen für einen guten Gaswechsel . Auch dieser Motor ist leicht langhubig ausgelegt und es können bei verhältnismäßig niedrigen Drehzahlen größere Luftschrauben verwendet werden . Vornehmlich in der Ausführung als RC - Motor mit Drosselvergaser und Auspuffsammelring eignet er sich sehr gut für kleinere fern- gesteuerte Modelle .

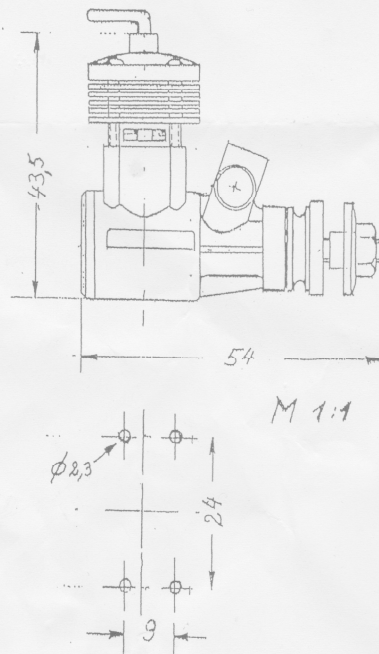
Jeder Motor wird vor dem Versand einem Probelauf unterzogen.

Mit einer Luftschraube 6 x 4 (Super-Nylon) erreicht er 11.300 U/Min
 7 x 4 (" ") " " " 7.800 U/Min

Material:

Kurbelwelle = Chrom-Nickel-Stahl
 Zylinder = Chrom-Nickel-Stahl
 Kolben und
 Gegenkolben = Feinguß

<u>Preis:</u>	EURO
Normalausführung	101,15
RC-Ausführung	
ohne Auspuffs.	117,51
RC-Ausführung	
mit Auspuffs.	127,09
Im Preis enth. ist 19% MWST	



Hudraum: 0,49 ccm
 Hub: 9,2 mm
 Bohrung \varnothing : 8,3 mm
 Gewicht: 44 Gramm
 Länge: 54 mm
 Höhe: 43,5 mm
 Breite: 29,2 mm

Knebel und Vergaser sind nach dem Probelauf eingestellt. Vergaser ist 1/2 bis 3/4 auf.

Gemisch: 25% Rizinus	Luftschrauben: 7 x 4
32% Petroleum	7 x 3
43% Äther	6 x 4

Benno Schlosser, Pflegmühleweg 59, 75438 Knittlingen, Telefon/Fax 07043/31224